

- 1) **Termín DCL v relačně databázové technologii představuje jazyk:**
 - A) pro kompilaci dat
 - B) pro definici dat
 - C) pro kontrolu dat
 - D) pro kalkulaci dat
 - E) žádná z předchozích odpovědí A, B, C, D není správná

- 2) **Doména sloupce v relačně databázovém zpracování je dána:**
 - A) dominantním údajem v tomto sloupci
 - B) datovým typem tohoto sloupce
 - C) nejvyšší hodnotou klíčové položky daného záznamu
 - D) oborem přípustných hodnot tohoto sloupce
 - E) žádná z předchozích odpovědí A, B, C, D není správná

- 3) **V systému máme dvě třídy Osoba a Student, kde třída Student dědí ze třídy Osoba. Potom vždy platí:**
 - A) obě třídy náleží do stejné komponenty
 - B) třída Osoba je abstraktní a nemá žádné instance
 - C) instance z obou tříd obsahují shodná data v databázi
 - D) struktura objektů třídy Student rozšiřuje strukturu objektů třídy Osoba
 - E) žádná z předchozích odpovědí A, B, C, D není správná

- 4) **Máme-li v jednom programu několik objektů se stejným rozhraním, tak o nich můžeme vždy prohlásit:**
 - A) objekty jsou propojeny děděním
 - B) objekty mohou přijímat stejné zprávy
 - C) tyto objekty jsou naprogramovány v jazyce Java
 - D) objekty náleží do modulu, který byl zkompileován samostatně
 - E) žádná z předchozích odpovědí A, B, C, D není správná

- 5) **Jaké jsou základní metody pro analýzu informačního systému?**
 - A) smlouva s objednatelem systému
 - B) použití specializovaného Case nástroje
 - C) interview, JAD a dotazník
 - D) prostudování firemní dokumentace
 - E) žádná z předchozích odpovědí A, B, C, D není správná

- 6) **Jaké je poslání terminátoru v diagramu datových toků?**
 - A) ukončit činnost systému v případě poruchy
 - B) nastavit počáteční hodnoty datových toků
 - C) popsat komunikaci systému s okolím
 - D) ošetřit chybové stavy systému
 - E) žádná z předchozích odpovědí A, B, C, D není správná

- 7) **eDirectory je:**
 - A) multiplatformní adresářová služba vyvinutá společností IBM
 - B) multiplatformní adresářová služba od společnosti Google
 - C) multiplatformní adresářová služba od společnosti Microsoft
 - D) multiplatformní adresářová služba vyvinutá společností Novell
 - E) žádná z předchozích odpovědí A, B, C, D není správná

8) Pro hierarchickou vrstvenou architekturu platí:

- A) nejnižší vrstva (0) je hardware
- B) nejnižší vrstva (0) je uživatelské rozhraní
- C) nejnižší vrstva (0) je příkazová řádka
- D) nejnižší vrstva (0) je interpret příkazů
- E) žádná z předchozích odpovědí A, B, C, D není správná

9) Pokud je v Unixu z shellu spuštěn příkaz na pozadí, potom:

- A) příkaz nelze zrušit zasláním signálu
- B) chybový výstup příkazu je automaticky přesměrován do systémového souboru /dev/null
- C) rodičem procesu, který příkaz realizuje se stane proces init
- D) shell je schopen zpracovat další příkaz ještě před ukončením spuštěného příkazu
- E) žádná z předchozích odpovědí A, B, C, D není správná

10) V Unixu je proces ve stavu zombie pokud:

- A) volal službu exit() a čeká na vyřazení z tabulky procesů
- B) byl zablokovan, protože při jeho zpracování došlo k chybě procesoru
- C) čeká na uvolnění vnitřní paměti, aby mohl pokračovat
- D) během zpracování procesu přišel signál vnějšího přerušení
- E) žádná z předchozích odpovědí A, B, C, D není správná

11) Substituční princip Liskové říká, že:

- A) místo instance třídy můžeme použít instanci některé z jejích podtříd, aniž by se změnila funkčnost programu
- B) každý objekt lze bez jakéhokoliv omezení nahradit jakýmkoliv jiným objektem
- C) metody jednoho objektu lze nahradit jejich přetíženou variantou
- D) zaslat jednomu objektu více různých zpráv není možné
- E) žádná z předchozích odpovědí A, B, C, D není správná

12) Jednotkové testování je:

- A) testování prováděné výhradně jednotkami (unitami) testerů
- B) testovací postup založený na ověřování funkčnosti aplikace jako celku
- C) testovací postup založený na ověřování funkčnosti aplikace po malých částech (metody, třídy)
- D) nemá vůbec souvislost s programováním
- E) žádná z předchozích odpovědí A, B, C, D není správná

13) Mějme logický obvod se vstupy a_i, b_i, c_i a výstupy c_{i+1} a s_i . Jeho chování popisuje následující tabulka. Z chování obvodu se dá odvodit, že se jedná o:

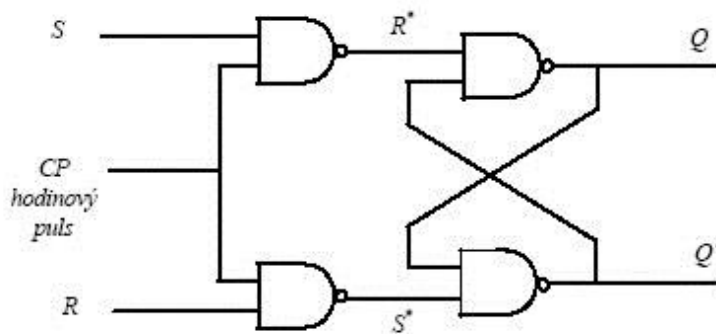
a_i	b_i	c_i	c_{i+1}	s_i
0	0	0	0	0
0	0	1	0	1
0	1	0	0	1
0	1	1	1	0
1	0	0	0	1
1	0	1	1	0
1	1	0	1	0
1	1	1	1	1

- A) dekodér 2x4
- B) generátor liché i sudé parity
- C) 1-bitovou aritmetickou sčítačku
- D) S-R klopný obvod
- E) žádná z předchozích odpovědí A, B, C, D není správná

14) Sekvenční logický obvod podle obrázku má v čase t na vstupech tyto hodnoty:

$CP=1, R = 0, S = 1, Q(t)=0, Q'(t)=1$

Určete hodnoty na výstupech Q a Q' v čase $t + 1$:



- A) $Q(t+1) = 1, Q'(t+1) = 1$
- B) $Q(t+1) = 0, Q'(t+1) = 1$
- C) $Q(t+1) = 1, Q'(t+1) = 0$
- D) výstupy logického obvodu se budou neustále měnit (překlápět)
- E) žádná z předchozích odpovědí A, B, C, D není správná

15) Mějme následující výroky:

„Matesovi je smutno nebo má špatnou náladu.“

„Matesovi není smutno.“

Z uvedených výroků logicky vyplývá ...

- A) výrok „Mates nemá špatnou náladu.“
- B) výrok „Matesovi je smutno a má taky špatnou náladu.“
- C) výrok „Jestliže Matesovi není smutno, nemá špatnou náladu.“
- D) výrok „Mates má špatnou náladu.“
- E) žádná z předchozích odpovědí A, B, C, D není správná

16) Pro statickou datovou strukturu (proměnnou) platí:

- A) obsah ani velikost (zabraná paměť) proměnné se během vykonávání programu nesmí změnit
- B) používá se výhradně při tvorbě statických webových stránek
- C) při vykonávání programu se nemění paměťové místo přiřazené této proměnné
- D) obsah proměnné se během vykonávání programu nesmí změnit, její velikost (zabraná paměť) se měnit může
- E) žádná z předchozích odpovědí A, B, C, D není správná

17) Výsledkem volání rekurzivní funkce Rekurze(7) je hodnota:

- A) -4
- B) 3
- C) 4
- D) -3
- E) žádná z předchozích odpovědí A, B, C, D není správná

Rekurze(b)	
b < 10	
+	-
return b-Rekurze(b+2)	return 5

18) Výsledkem volání rekurzivní funkce Rekurze(-3) je hodnota:

- A) 8
- B) 4
- C) 2
- D) 0
- E) žádná z předchozích odpovědí A, B, C, D není správná

Rekurze(g)	
g>1 and g>0	
-	+
return Rekurze(g+2)-g	return 5

19) Cyklus Do - While se vyznačuje:

- A) příkazy uvnitř cyklu se vykonají nejvýše jednou
- B) může obsahovat pouze jeden příkaz
- C) příkazy uvnitř cyklu se vykonají, pokud podmínka není splněna
- D) musí uvnitř obsahovat alespoň jeden cyklus typu "While-Do" a koncovou podmínku
- E) žádná z předchozích odpovědí A, B, C, D není správná

20) Podmínka „((5>2) || (b>a))“:

- A) výsledek nelze určit bez znalosti hodnot a a b
- B) výsledek nelze určit bez znalosti hodnoty b
- C) výsledek je true (pravda)
- D) výsledek je false (nepravda)
- E) žádná z předchozích odpovědí A, B, C, D není správná

Řešení:

otázka	
1	C
2	D
3	D
4	B
5	C
6	C
7	D
8	A
9	D
10	A
11	A
12	C
13	C
14	C
15	D
16	C
17	B
18	A
19	E
20	C

